

SIRUBA®

銀箭牌工業用縫紉機

INDUSTRIAL SEWING MACHINE

L818F-RM1

零件圖 PARTS LIST



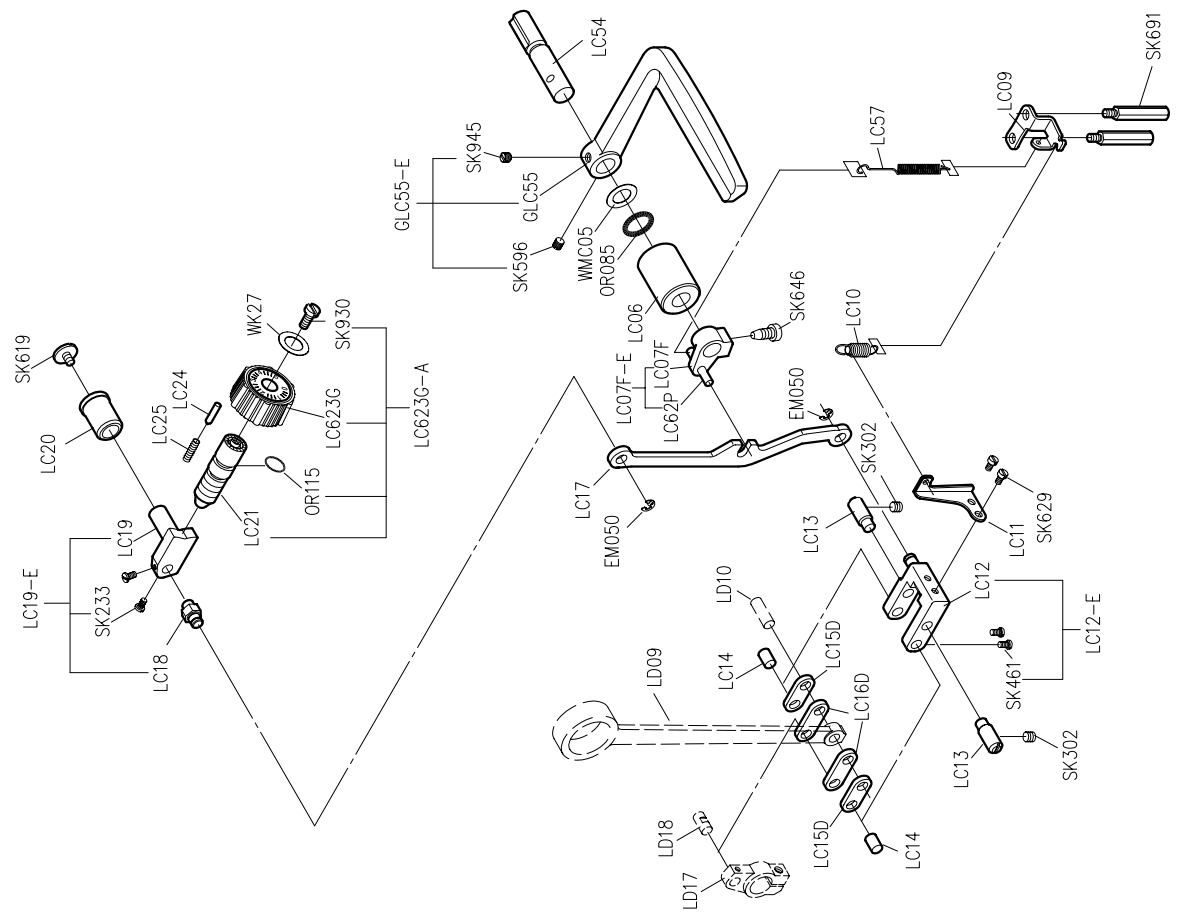
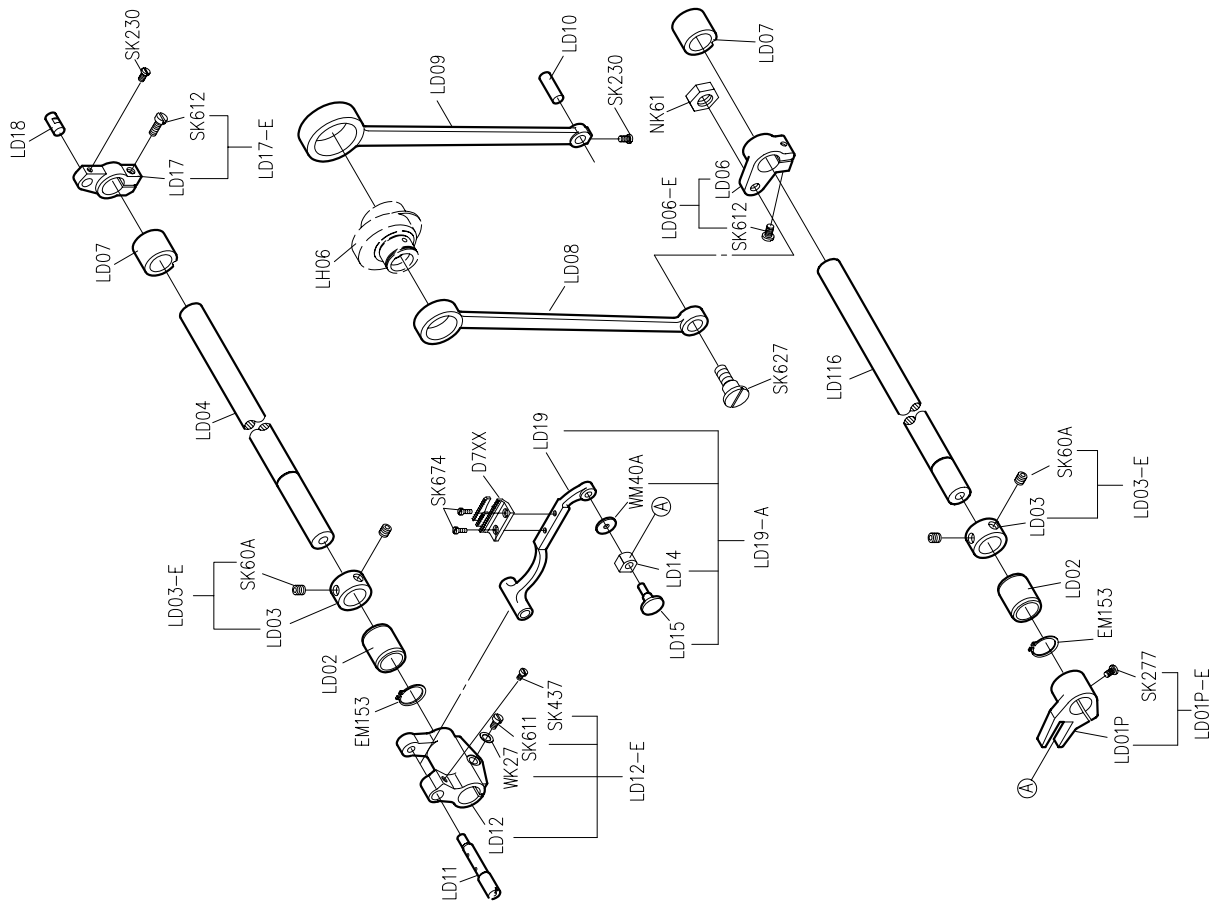
From the library of: Diamond Needle Corp

CE

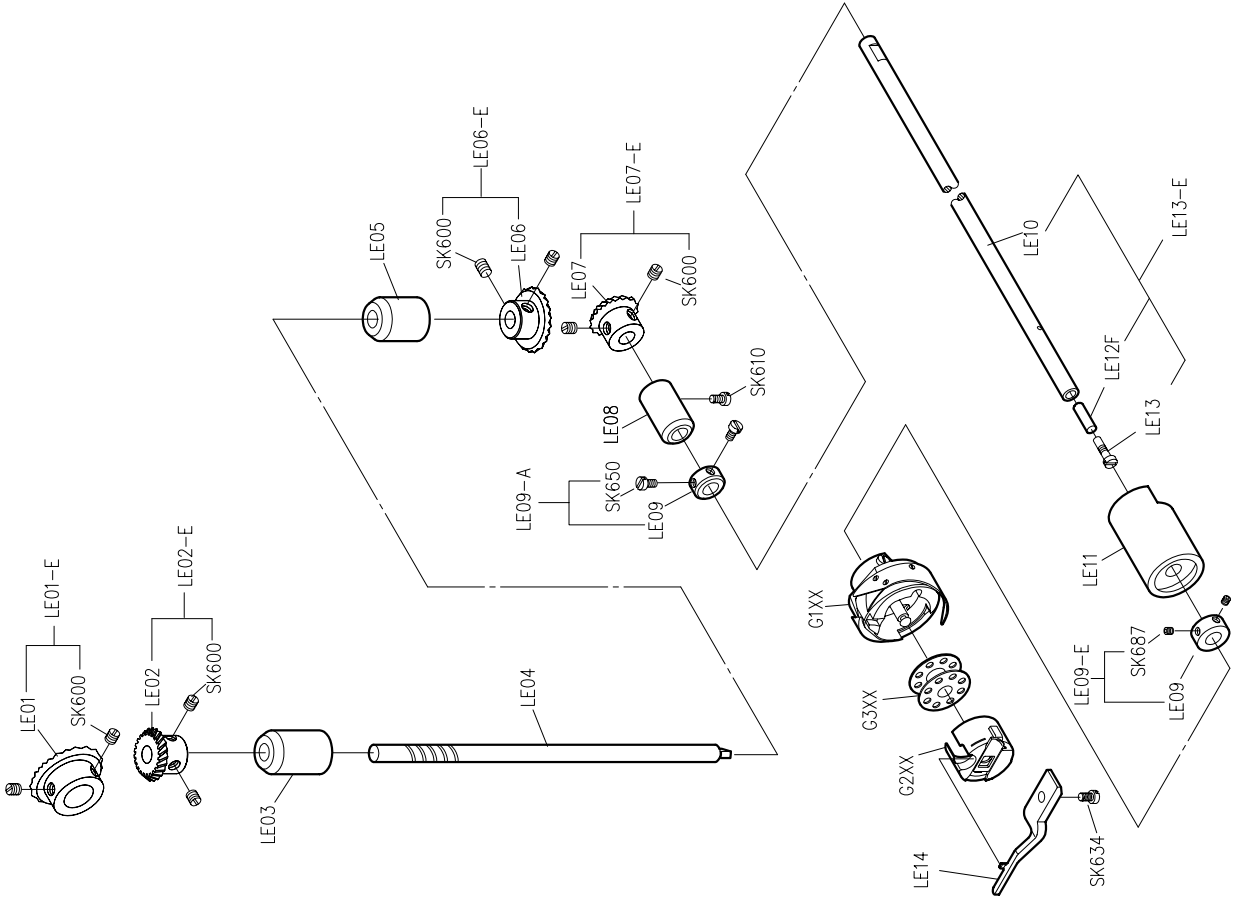


高林股份有限公司
KAULIN MFG. CO., LTD.

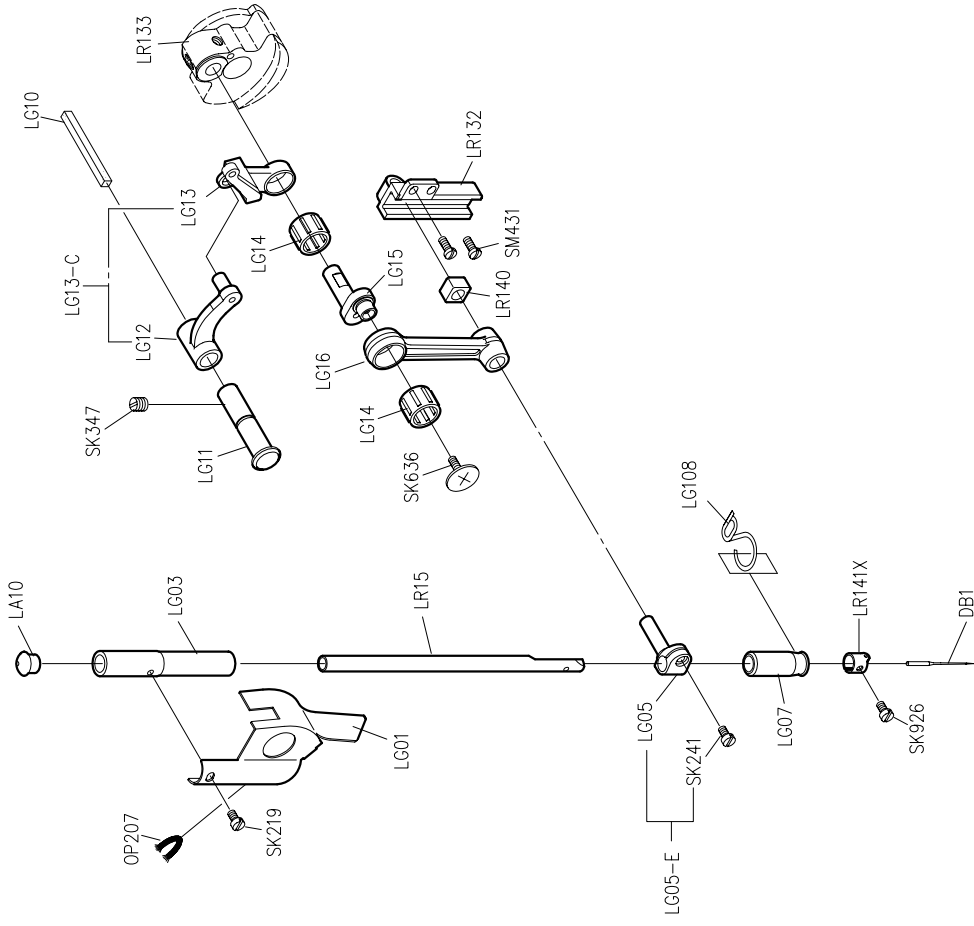
機型	規格	切邊距離	針板	送具	押具	梭頭	梭殼	梭子	下導布架	針號	導線片	throat plate cover
MODEL	SUB-CLASS	GAUGE WIDTH	NEEDLE PLATE	FEED DOG	PRESSER FOOT	HOOK ASM	BOBBIN CASE ASM	BOBBIN	THROAT PLATE CHIP GUARD	NEEDLE	THREAD GUIDE	THROAT PLATE COVER
機型	規格	切邊距離	針板	送具	押具	梭頭	梭殼	梭子	下導布架	針號	導線片	布板蓋
L818F-RM1-32	32	1/8" (3.2mm)	E705Q	D705	P705	G111	G201	G301	LR104DS	DB*1#14	LR141S	LR106
L818F-RM1-64	64	1/4" (6.4mm)	E705S E705Q	D702 D705	P701 P705	G111	G201	G301	LR104D LR104DS	DB*1#14	LR141 LR141S	LR106 LR106S
L818F-RM1-95	95	3/8" (9.5mm)	E705T E705Q	D702 D705	P701 P705	G111	G201	G301	LR104D LR104DS	DB*1#14	LR141 LR141S	LR106 LR106T



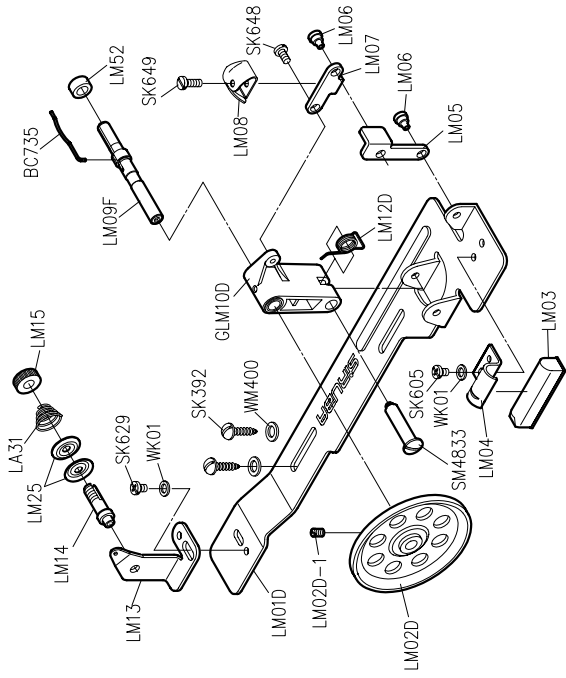
PARTS LIST FOR LE GROUP



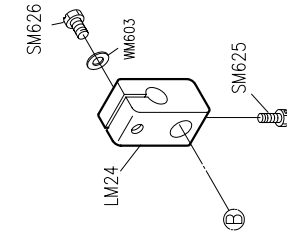
PARTS LIST FOR LG GROUP



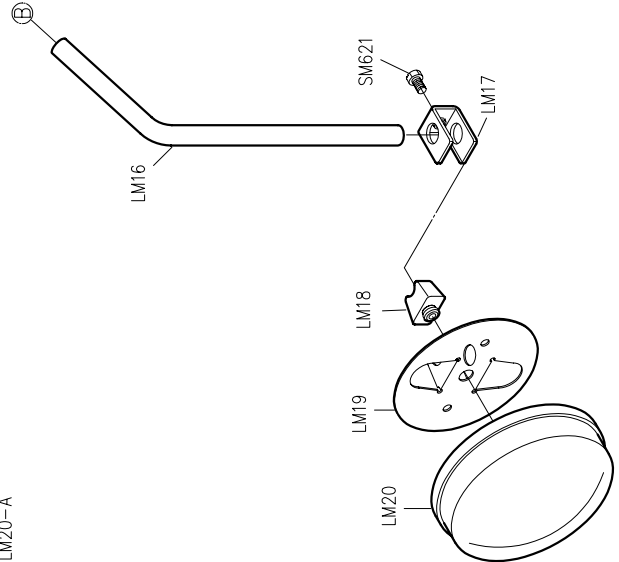
PARTS LIST FOR LM GROUP



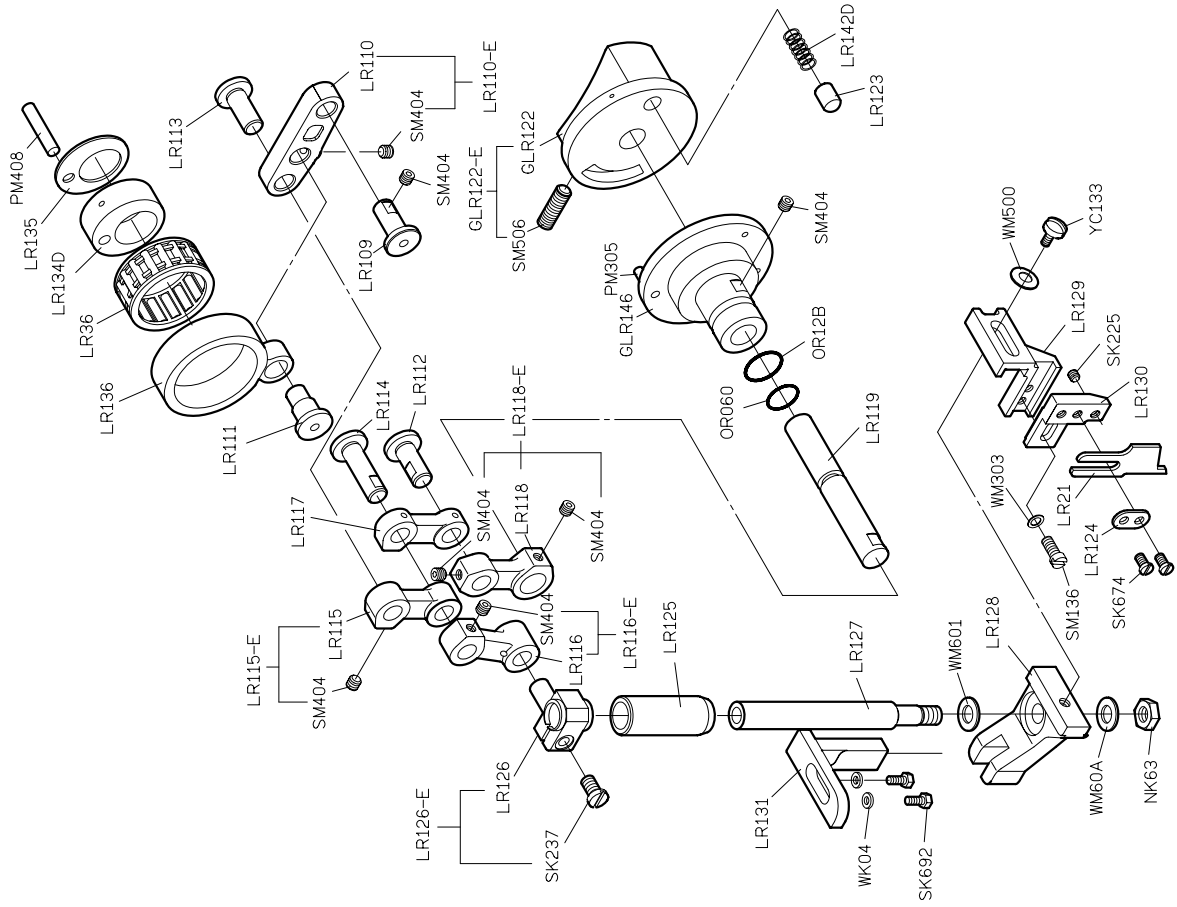
LM24-E

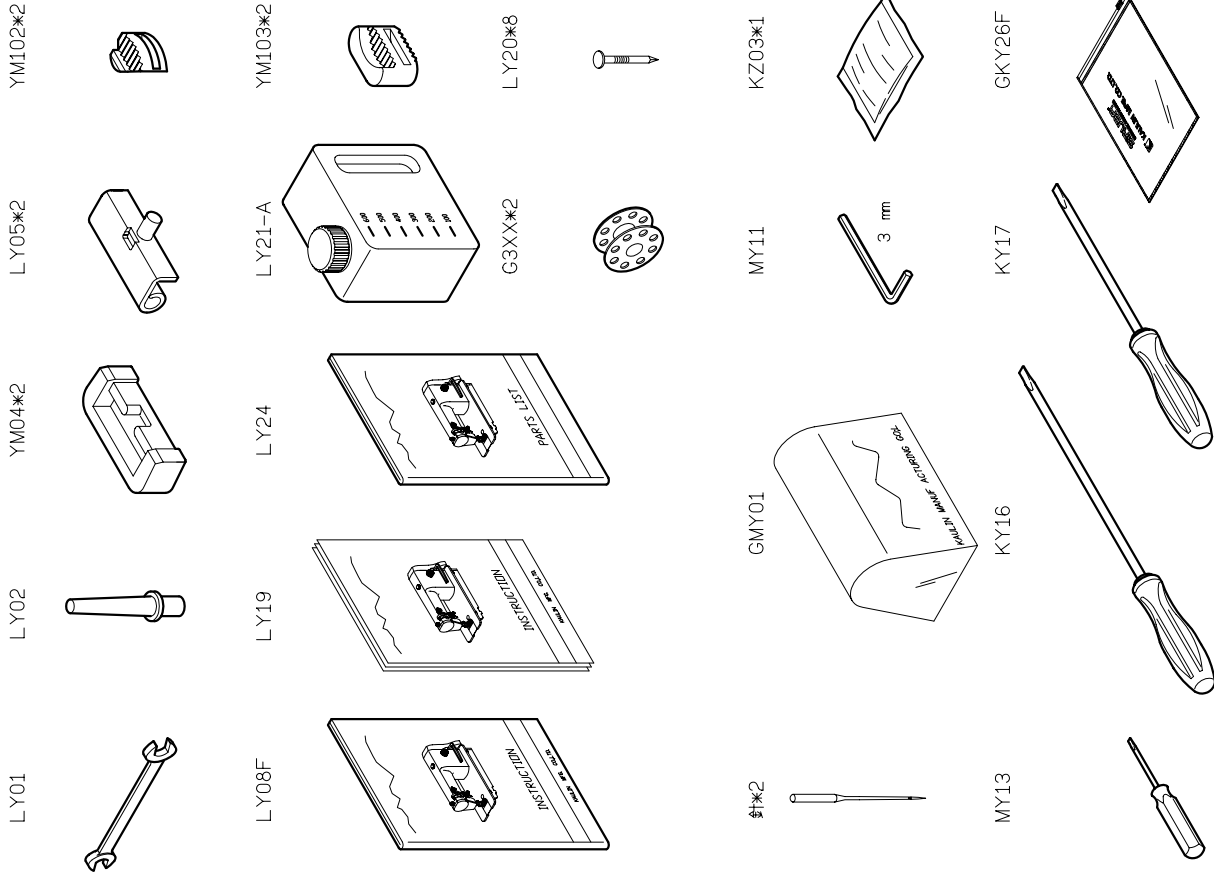
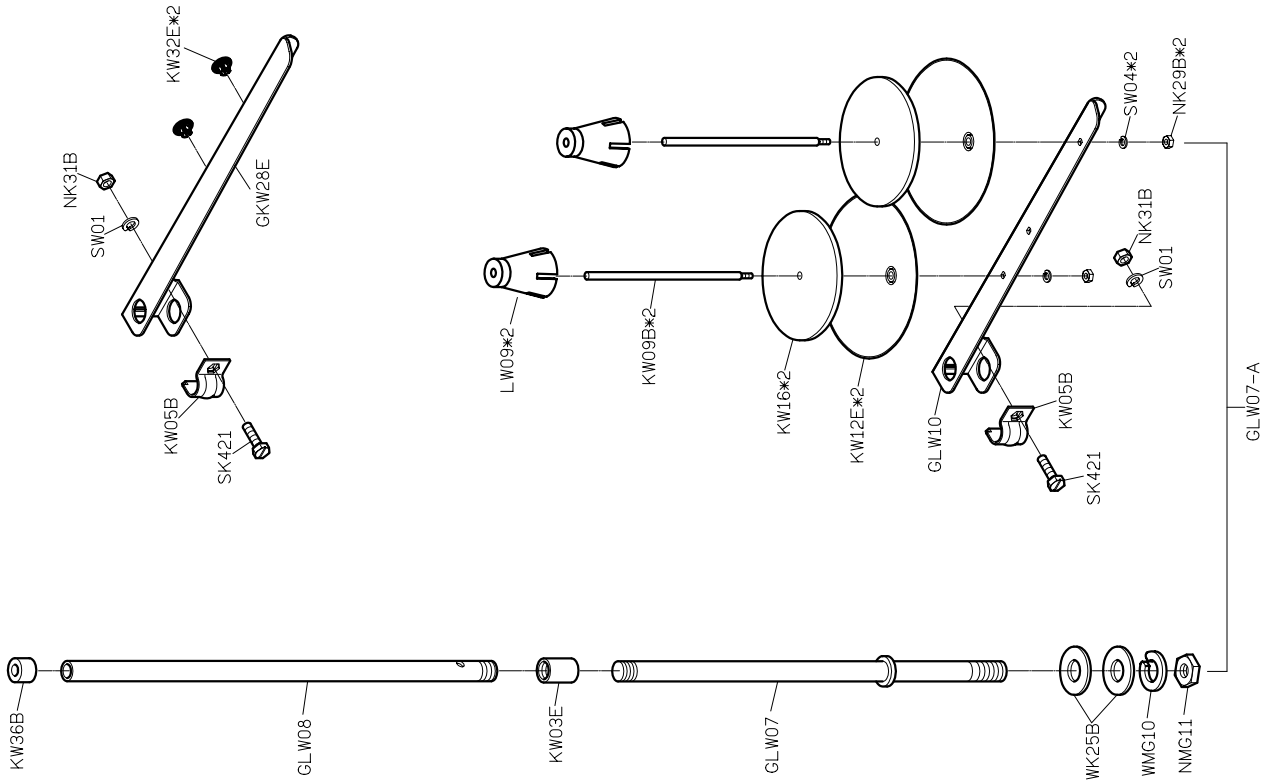


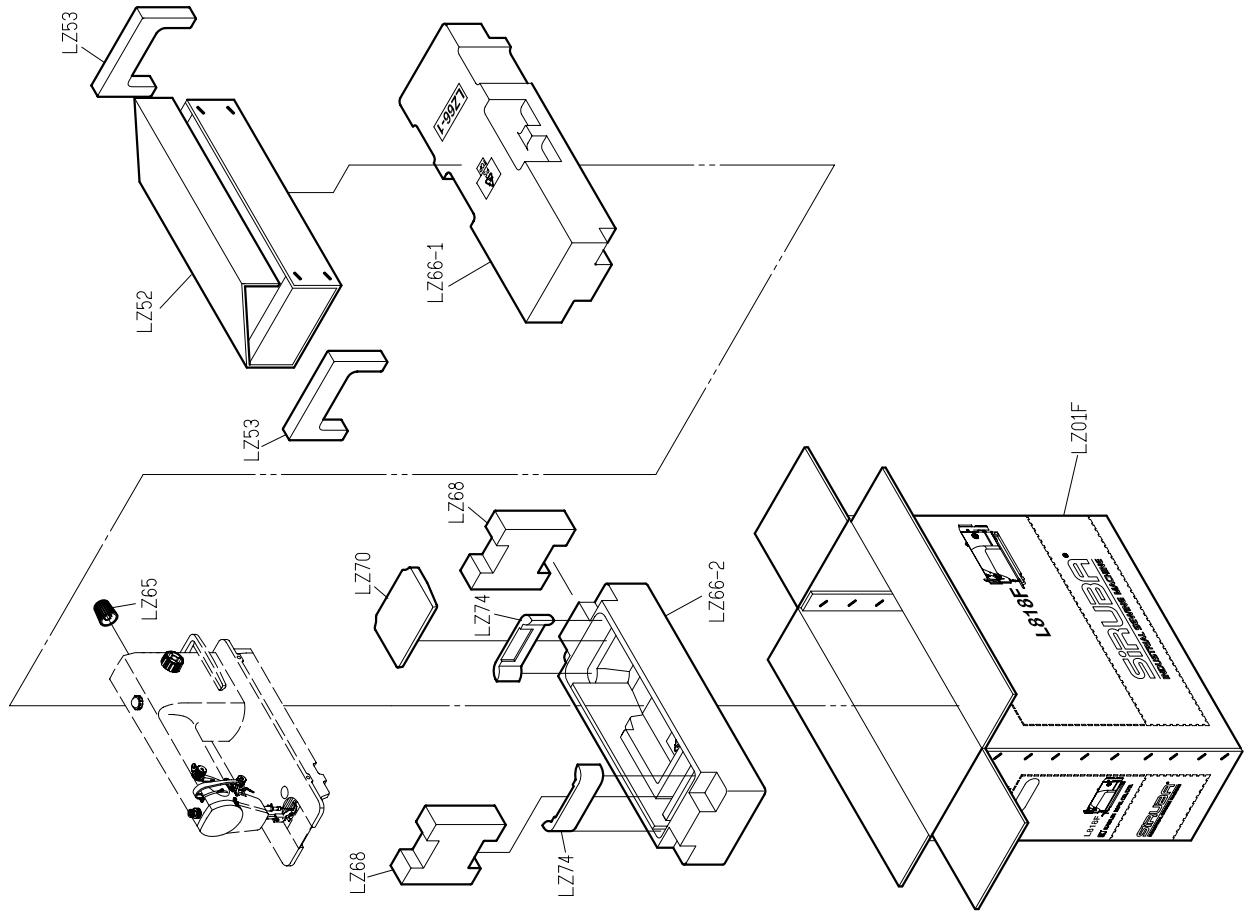
LM20-A



PARTS LIST FOR LR GROUP









L818F-RM1

高林股份有限公司 KAULIN MFG. CO., LTD.

From the library of: Diamond Needle Corp